

INSTRUKCJA OBSŁUGI

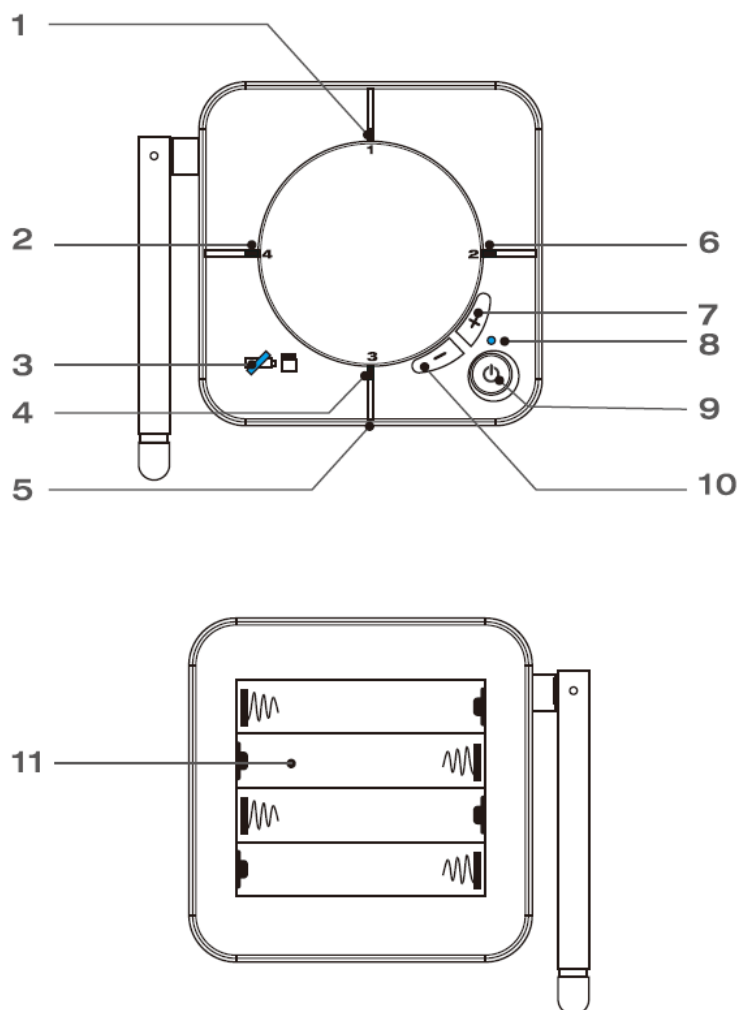
SOLARNEGO SYSTEMU ALARMOWEGO

RD200

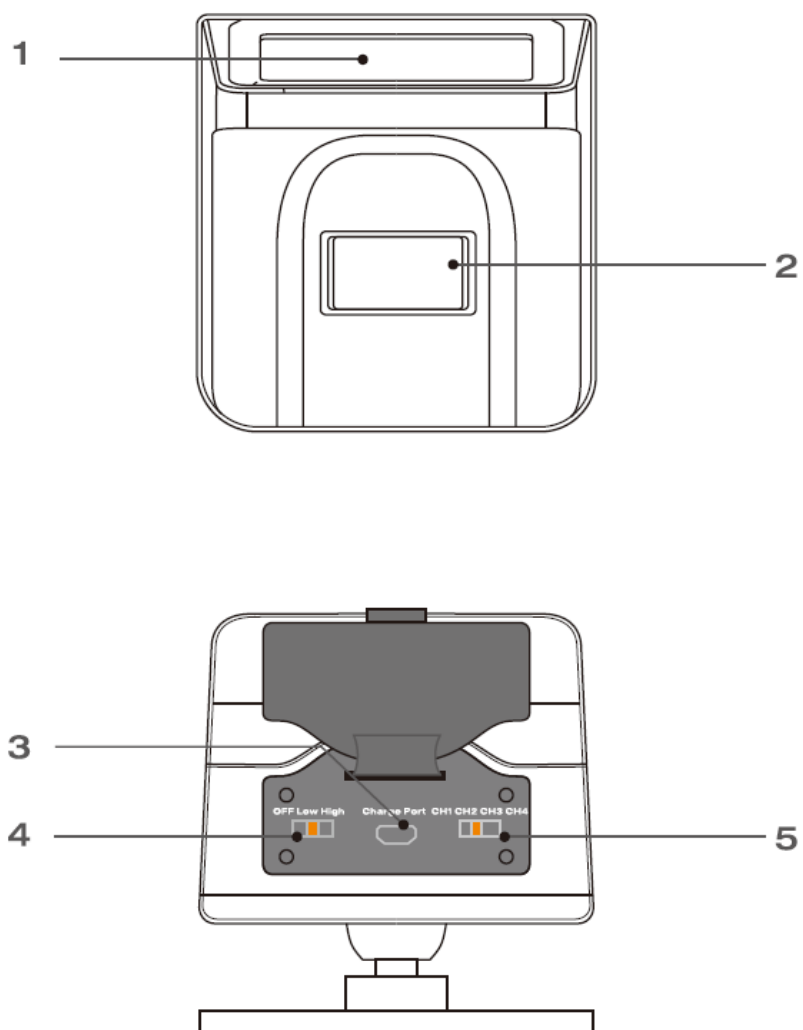


Przed rozpoczęciem korzystania z urządzenia prosimy zapoznać się z instrukcją obsługi.

Opis produktu i funkcje przycisków:



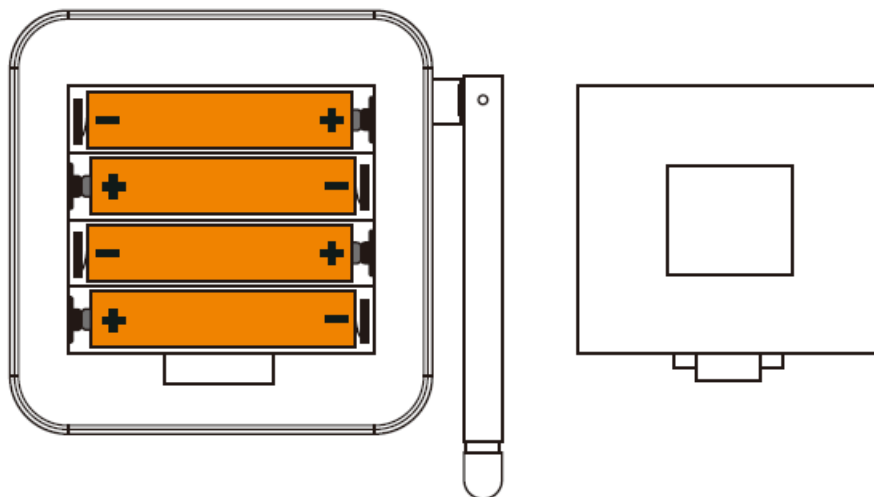
1. Wskaźnik 1 kanału
2. Wskaźnik 4 kanału
3. Wskaźnik niskiego stanu baterii detektora
4. Wskaźnik 3 kanału
5. Port do ładowania micro USB
6. Wskaźnik 2 kanału
7. Regulacja głośności +
8. Wskaźnik zasilania odbiornika
9. Włącznik zasilania
10. Regulacja Głośności –
11. Pojemnik na baterie



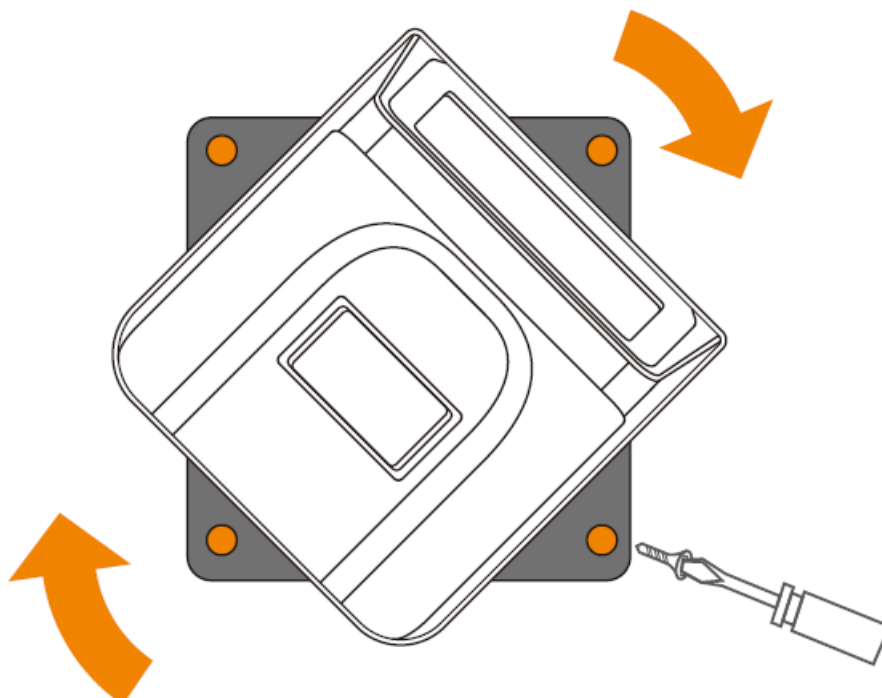
1. Panel słoneczny
2. Czujnik ruchu
3. Port do ładowania micro USB
4. Włącznik zasilania (regulacja czułości)
5. Wybór kanału

Montaż:

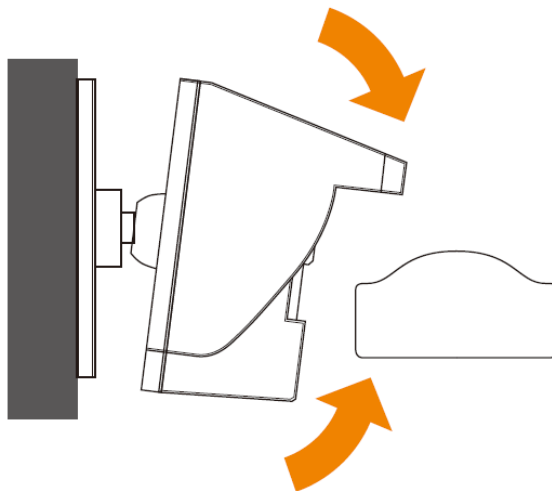
1. Włóż 8 sztuk dobrej jakości, **takich samych** baterii/akumulatorków do odbiornika i naładuj detektor.
Zalecamy użycie zewnętrznego zasilacza USB do zasilania odbiornika.



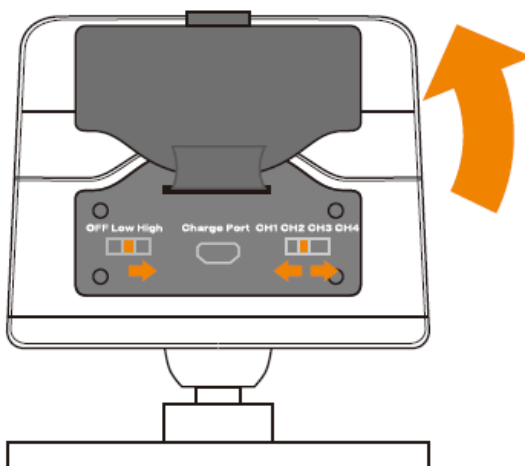
2. Przekręć detektor by odsłonić otwór na śrubę. Użyj dołączone do zestawu śruby do zainstalowania detektora w wyznaczonym miejscu.



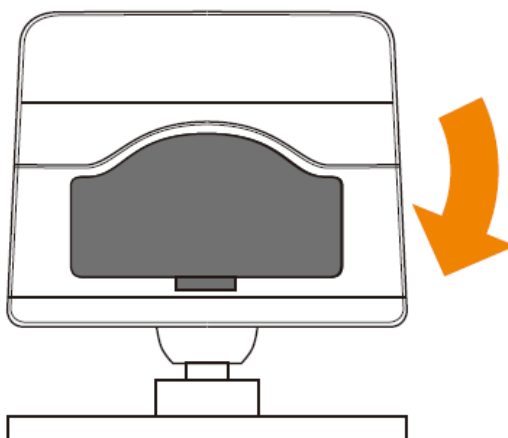
3. Po zainstalowaniu, wyreguluj kąt detektora, aby mieć pewność, że obejmuje interesujący nas obszar.



4. Włącz detektor i dostosuj czułość do swoich potrzeb. Jeżeli masz tylko jeden detektor, każdy kanał będzie odpowiedni.



5. Zamknij uszczelkę na detektorze.



Ważne informacje:

- Detektor powinien być zainstalowany 1-1,5 metra nad ziemią.
- Aby uniknąć fałszywego alarmu, należy unikać poruszających się obiektów (takich jak gałęzie drzew) w promieniu do 3 metrów od detektora.
- Nie wolno ustawiać czujnika PIR bezpośrednio na słońce.
- Zanim rozpoczniesz instalację, naładuj detektor za pomocą zewnętrznego zasilania 5V/1A.
- W przypadku używania kilku detektorów, upewnij się, że działają na innych kanałach i nie będą w siebie ingerować.
- Możesz użyć baterii/akumulatorów AA lub zewnętrznego zasilania 5V/1A aby zasilić odbiornik.

Testowanie detektora:

1. 50 sekund po uruchomieniu detektora, kiedy czujnik ruchu zostanie pomyślnie uruchomiony, czerwony wskaźnik w czujniku ruchu mrugnie raz, wskazując, że detektor działa poprawnie.
2. 3 minuty po uruchomieniu detektora, czerwony wskaźnik nie będzie więcej mrugać.

Wskaźnik słonecznego ładowania detektora:

W ciągu 3 minut od uruchomienia detektora, kiedy panel solarny działa poprawnie i ładuje detektor, niebieski wskaźnik będzie migał powoli. 3 minuty po uruchomieniu detektora, niebieski wskaźnik nie będzie więcej mrugać.

Wskaźnik niskiej mocy detektora:

1. Gdy detektor działa z małą mocą, odbiornik powiadomi „Channel #1/2/3/4 power low, please charge” (niska moc kanału nr 1/2/3/4, naładuj). Wskaźnik niskiego poboru mocy na odbiorniku i wskaźnik odpowiedniego kanału będą migać powoli, detektor nadal będzie działać.
2. Gdy detektorowi zabraknie mocy, odbiornik powiadomi „Channel #1/2/3/4 power low, please charge” (niska moc kanału nr 1/2/3/4, naładuj). Wskaźnik niskiego poboru mocy na odbiorniku i wskaźnik odpowiedniego kanału zaświecą się, detektor przestał działać.
3. Detektor, po naładowaniu panelem solarnym lub zasilaczem, wznowi pracę, a wskaźniki odpowiednio zaktualizują stan.

Wskaźnik niskiej mocy odbiornika:

1. Gdy odbiornik działa z małą mocą, odbiornik powiadomi „Base Station power low” (niska moc stacji bazowej), wskaźnik mocy na odbiorniku będzie migał powoli, sam odbiornik nadal będzie działać.
2. Gdy odbiornikowi zabraknie mocy, odbiornik powiadomi „Base Station power low” (niska moc stacji bazowej), odbiornik wyłączy się. Wymień baterie/akumulatory lub podłącz zewnętrzny zasilacz.

Dane techniczne

Transmisja	433MHz transmisja bezprzewodowa
Zasięg transmisji	Max 800 metrów
Kanał	Max 4 kanały
Zasięg czujnika ruchu PIR	Wysoka czułość: 9 metrów Niska czułość: 6 metrów
Kąt wykrywania czujnika ruchu PIR	Poziomo: 60° Pionowo: 40°
Panel solarny	Max 0,35W
Powiadomienie o niskiej mocy detektora	Tak
Wodoszczelność	IP66
Zasilanie detektora	1500mAh wbudowany akumulator litowo-jonowy
Ładowanie detektora	DC 5V/1A
Zasilanie odbiornika	4 x AA (brak w zestawie)
Ładowanie odbiornika	DC 5V/1A

Uwagi końcowe

Instrukcja została stworzona na potrzeby sklepu dzikaknieja.pl. Zabronione jest jej wykorzystywanie, kopiowanie, edytowanie oraz rozpowszechnianie bez uzyskania wcześniejszej zgody.

W razie jakichkolwiek pytań, niejasności lub problemów zachęcamy do kontaktu:

730 261 300

sklep@dzikaknieja.pl